

BEDIENUNGSANLEITUNG ELEKTROLOKOMOTIVE BR 186

Instruction sheet for Electric Locomotive BR 186

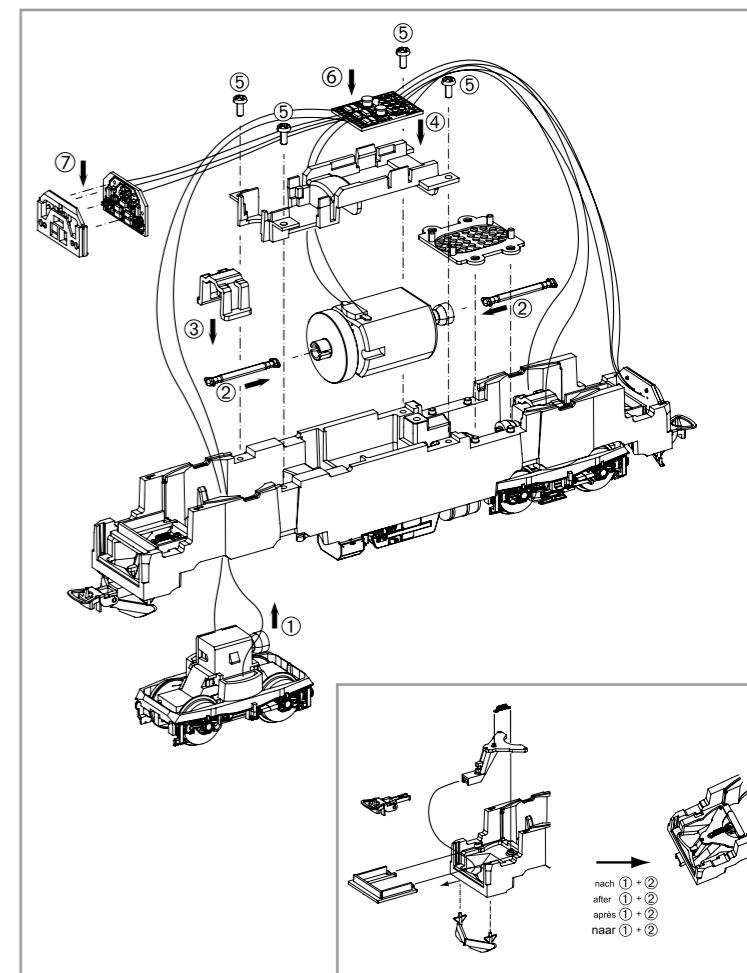
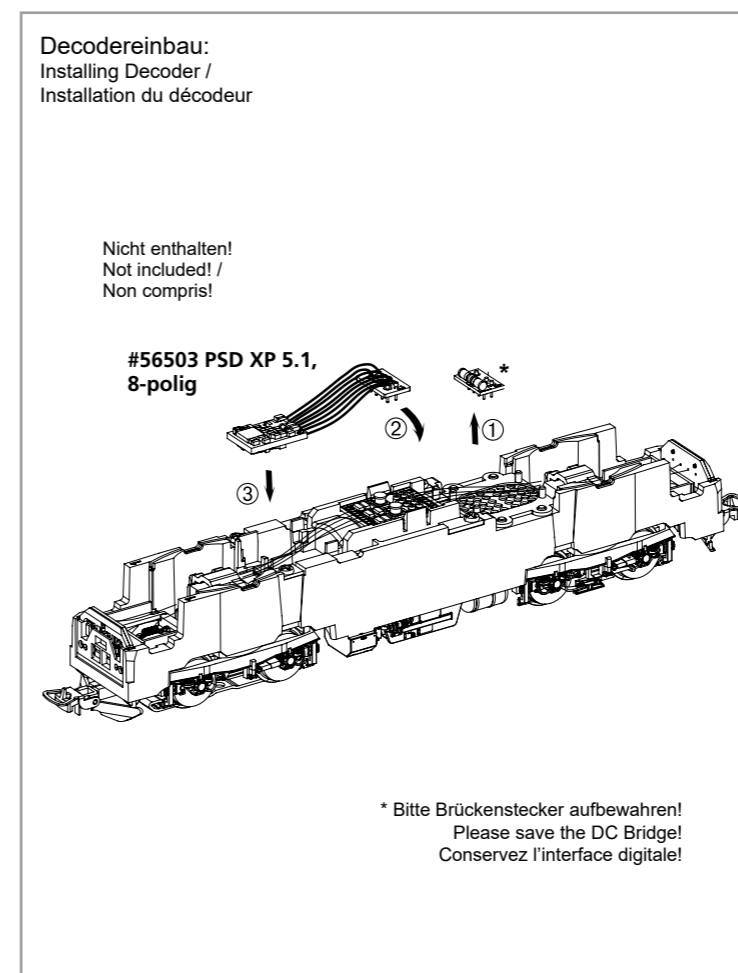
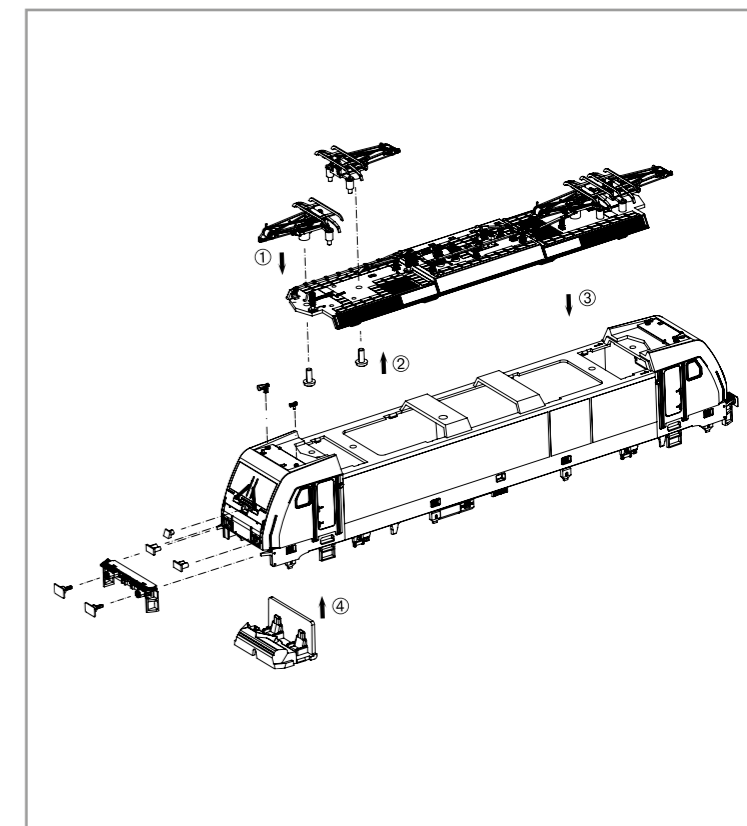
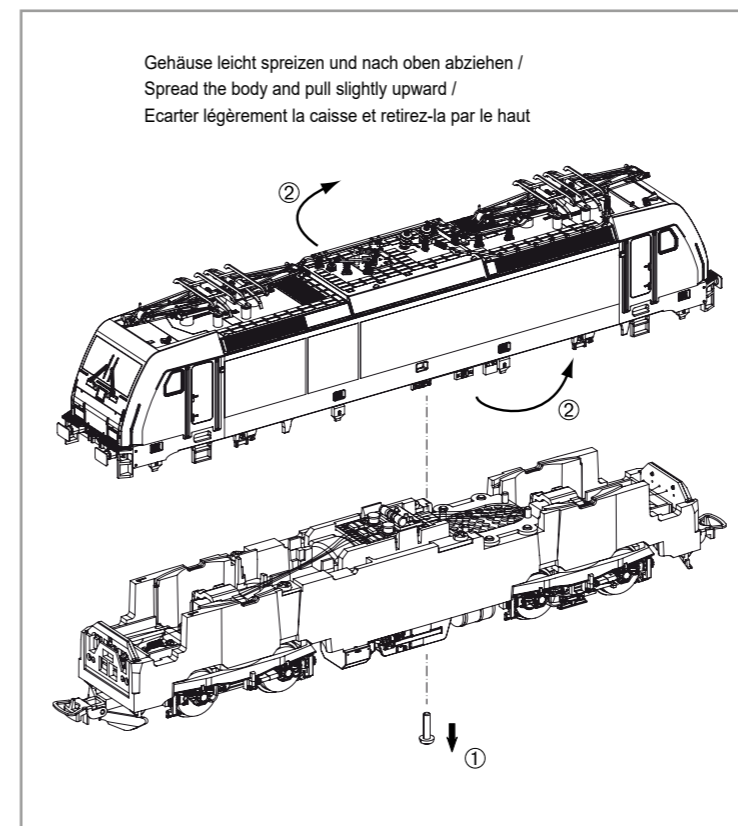
Notice d'utilisation Locomotive électrique BR 186

NEM 652

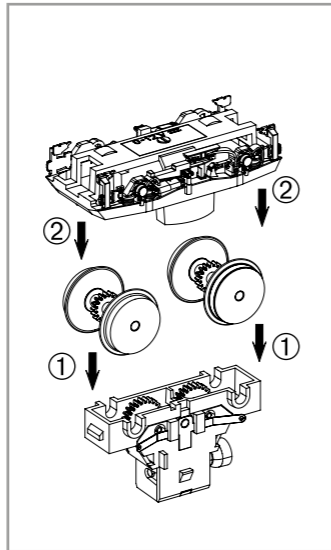
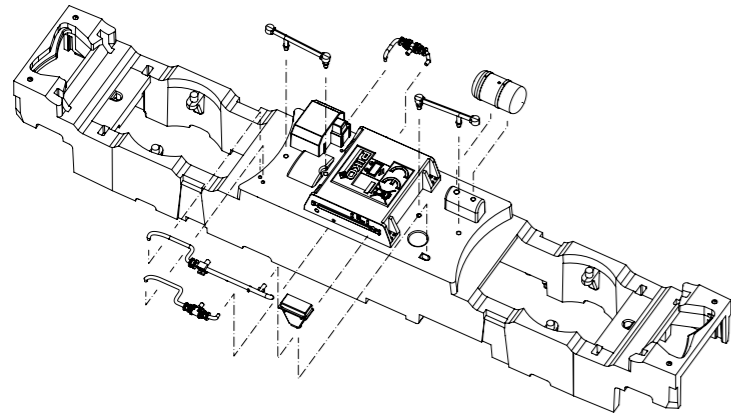
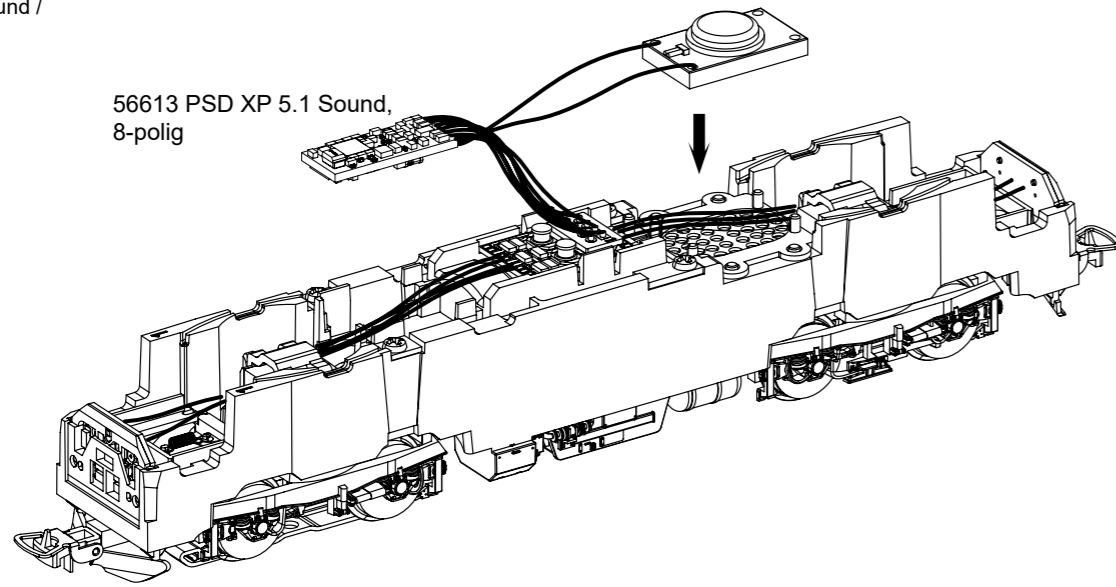
21669 Gleichstrom DC 0-12 V

Wichtige Informationen sind in der Verpackung und in der Anleitung enthalten. Bitte bewahren Sie diese auf.

Für digitalen Betrieb des Modells ist ein geeigneter Decoder nachzurüsten!



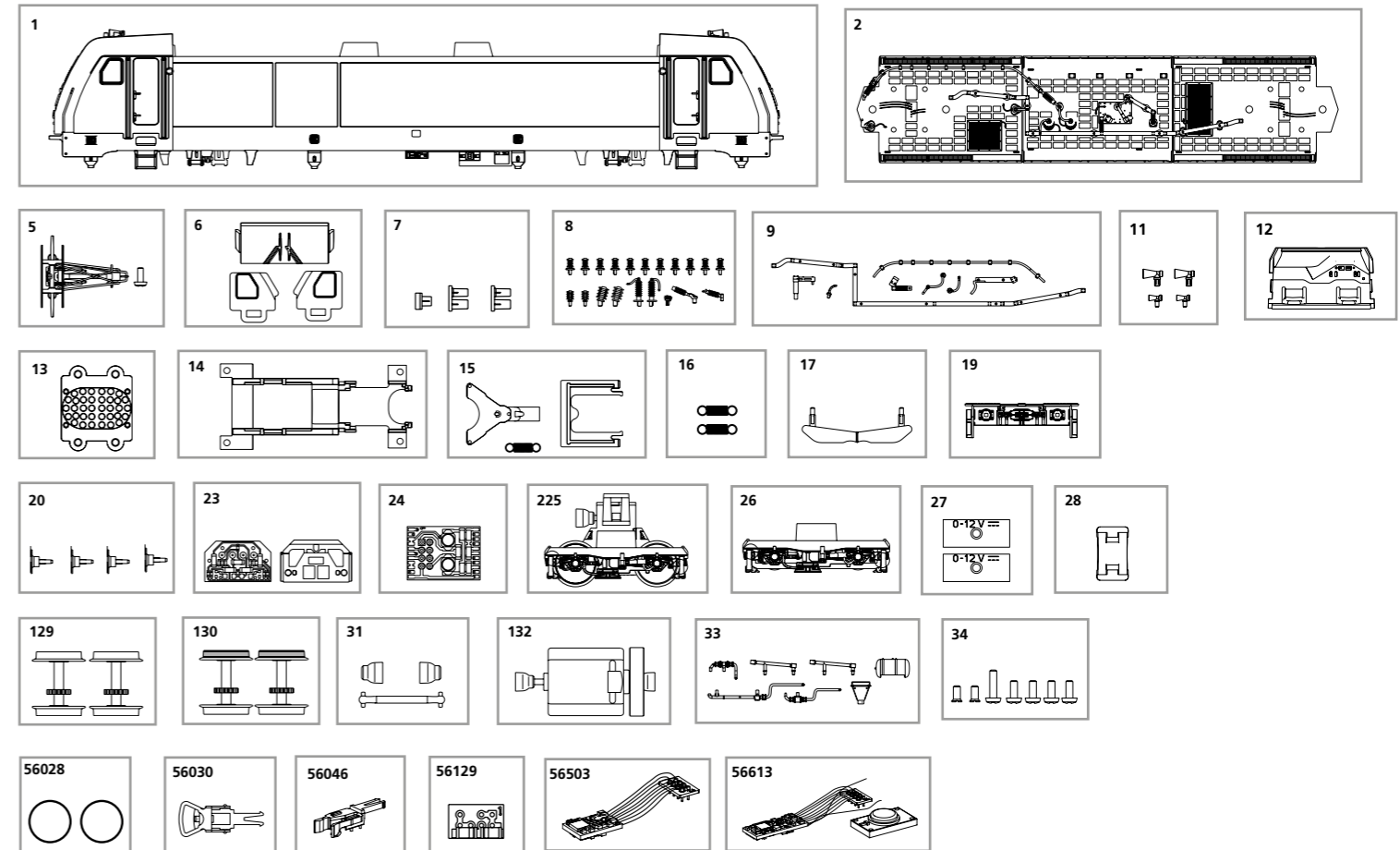
56613 PSD XP 5.1 Sound, 8-polig



ERSATZTEILE ELEKTROLOKOMOTIVE BR 186

Spare parts for Electric Locomotive BR 186 • Pièces détachées Locomotive électrique BR186

Bei Ersatzteilanforderung bitte immer die vollständige Ersatzteil-Nr. angeben • Please order the wanted spare part with the complete spare part item number.



Bezeichnung / Description	ET-Nr. / spare part N°	PG*
Gehäuse, dekoriert (mit Fenster+Leuchteinsätze) / Body, complete decorated (with windows/light bar)	21669-01	13
Dach vollständig / Roof complete	97749-02	11
Stromabnehmer / Pantograph	59156-05	10
Fenster / Windows	96738-06	7
Leuchteinsätze / Light bars	59540-07	6
Isolatoren / Insulators	59950-08	9
Dachleitungen / Cables	59950-09	8
Hupen / Horns	59542-11	7
Führerstand / Driving room	59540-12	7
Lautsprecherabdeckung / Cover speaker	59540-13	6
Motorhalter / Motor cover	59540-14	7
Deichsel + Abdeckung + Feder / Coupler connector + Coupler Cover +Spring	59540-15	8
Feder für Deichsel (2 Stck.) / Spring for Coupler connector	59540-16	5
Schienenräumer / Rail scraper	59540-17	7
Pufferbohle / Buffer beam	59540-19	7
Puffer (4 Stck.) / Buffer (set of 4)	59540-20	6

Bezeichnung / Description	ET-Nr. / spare part N°	PG*
Beleuchtungsplatine / PCB for lighting	59540-23	10
Leiterplatte / PCB	96130-24	11
Getriebe, komplett / Gearbox, complete	59868-225	12
Drehgestell / Bogie	59540-26	9
Drehgestellabdeckung (2 Stck.) / Bogie cover (set of 2)	59540-27	6
Klammer / Clip	59540-28	6
Radsatz ohne Haftreifen (2 Stck.) / Wheelset (set of 2)	59868-129	9
Radsatz mit Haftreifen (2 Stck.) / Wheelset w friction tyres	59868-130	9
Kardanwelle + Buchsen / Cross ball shaft + bushes	59540-31	7
Motor komplett / Motor complete	59540-132	12
Kleinteile (Rahmen) / Small parts (chassis)	59950-33	8
Schrauben-Set / Set of screws	59540-34	7
ET aus unserem Standard-Programm / Spare parts standard range		
Haftreifen (10 Stck.) / Friction tyres (set of 10)	56028	
Kupplung, vollst. (2 Stck.) / Coupling, complete (set of 2)	56030	
H0 PIKO Kurzkupplung (4 Stck.) / H0 PIKO short Coupling (set of 4)	56046	
Brückenstecker / DC Bridge	56129	
PIKO SmartDecoder XP 5.1, 8-polig / PIKO SmartDecoder XP 5.1, 8-pole	56503	
PIKO SmartDecoder XP 5.1 Sound / PIKO SmartDecoder XP 5.1 Sound	56613	

*Preisgruppe *price category

Für Modelle mit PIKO SmartDecoder gilt: Bitte beachten Sie die beiliegende Information zum Decoder Firmware-Update.

For models with PIKO SmartDecoder: Please note the enclosed information about the decoder firmware update.

Hinweis zur Reklamation eines Artikels:
Vielen Dank für Ihr Vertrauen in die PIKO Modelle. Wir hoffen, dass Sie mit dem Modell zufrieden sind und lange Freude daran haben. Sollten Sie dennoch Probleme mit Ihrem PIKO Produkt haben und wollen diesen reklamieren, bitten wir Sie, den unter www.piko-shop.de/de/widerruf hinterlegten Reklamationschein auszufüllen und diesen dem reklamierten Artikel beizulegen. Vielen Dank.

Complaint note:
Thank you for your trust in PIKO models. We hope that you are satisfied with the model and enjoy it for a long time. Should you nevertheless have problems with your PIKO product and wish to complain it, we ask you to fill in the complaint form, which you can find at www.piko-shop.de/en/widerruf, and enclose it with the complained item. Thank you very much.